

Technische Daten die überzeugen

Modellspezifische Daten

HB10-1	
Gewicht	ab 19700 kg ¹⁾
Steuerungssystem	KTC 1.0
Harvesteraggregate	WH50-1, WH60-1
Fahrwerk	Vorderachse Hinterachse
Antrieb	4x4 hydrostatischer Einzelradantrieb über Axialkolbenmotor mit Getriebe
Bremssystem	hydrostatische Bremse und Lamellenbremse
Lenkungsart	Vorderrad-, Hinterrad-, Allrad- und Hundeganglenkung
Lenksystem	Lenkachse, starr Einzelradlenkung
Lenkwinkel	+27° / -27°
Standardbereifung	710/70 R34 (710/55 R34)
Zugkraft	235 kN
Fahrgeschwindigkeit	18 km/h
Spurbreite	2240 mm
Bodenfreiheit	700 mm

Allgemeine Daten

Antriebsmotor	
	Stage III A (Tier 3) Stage V
Motorart	Wassergekühlter FPT 6-Zylinder-Turbodieselmotor
Leistung (2200 U/min)	175 kW 212 kW
Drehmoment (1500 U/min)	1020 Nm 1160 Nm
Hubraum	6,7 l
Dieseltankvolumen	340 l
Kransystem	
Kransystem	HL24
Hubmoment	240 kNm
Reichweite	bis 10,8 m
Schwenkmoment	44 kNm
Schwenkbereich	360° (endlos)
Hydrauliksystem	
Fahrpumpen	Axialkolbenpumpe, geschlossener Ölkreislauf, pmax 450 bar
Arbeitspumpe	Axialkolbenpumpe, offener Ölkreislauf, pmax 350 bar
Nebenabtriebspumpe	Axialkolbenpumpe, offener Ölkreislauf, pmax 350 bar
Hydraulikölspezifikation	HLVP 46 oder optionales Bioöl
Füllmenge Hydrauliköltank	250 l
Optionen	
Rückwinde RW90-1	max. 80 kN Zugkraft (einstellbar), Beseilung Ø13mm / 120 m
Klemmbank	mit integriertem Schnellwechselsystem, einstellbarer Schwenk- und Pendelbremse, ca. 2 m² Ladefläche

1) Grundgerät inkl. Harvesteraggregat ohne Zusatzoptionen

Sonderausstattung: Neben der Serienausstattung steht eine breite Palette an Sonderausstattungen zur Verfügung. Weitere Informationen zu Serien- und Sonderausstattungen erhalten Sie bei Ihrem KONRAD-Vertriebspartner.

Technische Änderungen und Verbesserungen sind dem Hersteller vorbehalten.



KONRAD Forsttechnik GmbH
Oberpreitenegg 52, A-9451 Preitenegg

+43 4354 2432-100
office@forsttechnik.at
www.forsttechnik.at



HIGHLANDER HB10-1

Das leistungsstarke
Universalgerät



HIGHLANDER HB10-1



HIGHLANDER HB10-1

MHD-Forsttechnik
Böminghausen 12
57399 Kirchhundem
Tel. 02723/68594-0
www.mhd-forsttechnik.de

Das Universalgerät für Prozessorarbeiten an Forststraßen sowie Harvesterarbeiten im leichten Gelände.

HIGHLANDER HB10-1

Die Geländegängigkeit ist dank Niveaueingleich der Hinterräder und dem typischem Lenksystem des HIGHLANDERs nach wie vor gegeben.

Die endlos drehbare Kran-Kabineneinheit sowie die ergonomische Kabine sorgen für ermüdungsfreies Arbeiten. Optionen wie die Rückwinde oder die abnehmbare Klemmbank runden den HB10-1 ab und machen ihn zu einer wirtschaftlichen Alternative zu Baggerprozessoren.

KONRAD CLOUD

Die von den digitalen Messeinrichtungen, Instrumenten und Sensoren erfassten Daten werden von der haus-eigenen Software weiterverarbeitet und stellen folgende Informationen zur Verfügung:

- Produktionsdaten
- Datenbereitstellung
- Arbeitszeiterfassung
- Erfassung von Betriebszuständen wie Arbeitsbetrieb, Montage, Überstellung, Wartung, usw.
- Kraftstoffverbrauch
- Anzeige von Wartungsintervallen
- Standorte der Maschine

Ihre Vorteile

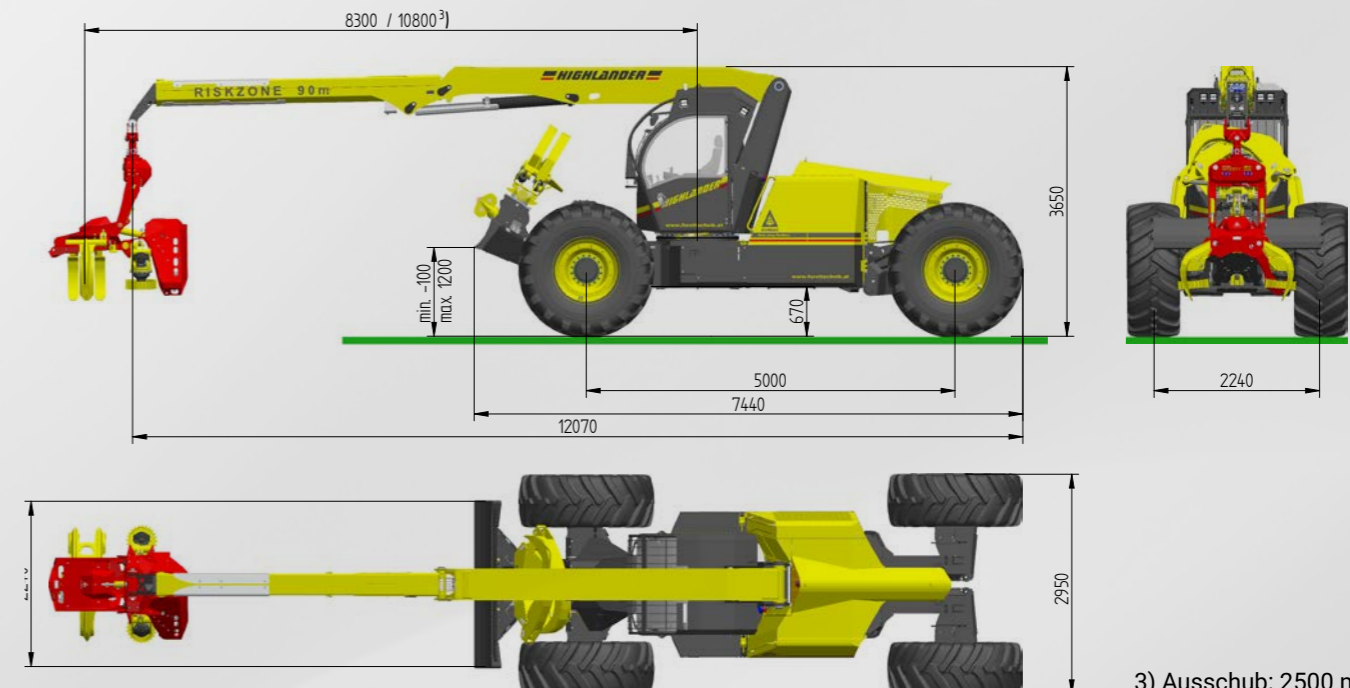
- Sichere und übersichtliche Kabine mit freier Sicht auf das Aggregat
- Höchste Wendigkeit durch spezielles Lenksystem
- Äußerst leistungsstarke, flexibel einsetzbare Maschine
- Endlos drehbare Kran-Kabineneinheit
- 4 unabhängig lenkbare Räder mit Niveaueingleich der Hinterachse, kann auch im Hundegang betrieben werden



Erfahrungen, angepasst an die Bedürfnisse unserer Kunden, führten zur Entwicklung des HB10-1.



Abmessungen HB10-1



Zum HIGHLANDER Video

Um unsere Produkte noch besser präsentieren zu können, gibt es jetzt auch ein Video: Einfach den QR-Code scannen und sich selbst überzeugen:

www.forsttechnik.at/hl_de

