



POWER
ULTIMATE
where you need it



 Mesera ist ein führender finnischer Kranlieferant für die Hersteller von Forstmaschinen. Wir stellen Forst- und Harvesterkräne her, die für die jeweiligen Branchen am besten geeignet sind. Unsere Kräne sind zuverlässig und weisen eine lange Lebensdauer sowie gute Fahreigenschaften auf und sind somit die Wahl eines jeden Profis. Unser Sortiment an Harvesterkränen ist das umfassendste auf dem Markt. Außerdem stellen wir Ruckelkräne her und liefern im Lohnauftrag gefertigte Kräne und Komponenten.

Die qualitativ hochwertigen OFFROAD- Kräne von Mesera wurden von Anfang an für Anwendungen im Bereich von Forstmaschinen konzipiert. Die Hub- und Arbeitsklasse ist EN13001/S5, weshalb die Kräne von Mesera für bis zu zwei Millionen Hubvorgänge geeignet sind. Unsere Guss-Kranfüße- und Doppelschwenkerwerke sind für ihre lange Lebensdauer bekannt. Die Kräne von Mesera sind eine absolut wirtschaftliche Lösung, zumal sie nicht nur in der Industrie eingesetzt werden können, sondern auch in gewerblichen Bereichen bei Häcksler, Holzschlepper und Anhänger Anwendung finden. Die Betriebsqualität der Kräne von Mesera ist in ihrer Klasse unerreicht – die Leistung erfolgt im kompletten Arbeitsbereich, genau wie es sein sollte.

Die Wurzeln des Unternehmens liegen im OFFROAD-Krangeschäft von Fiskars und Loglift Oy.

1965 präsentierte Fiskars den "Tukkikurki", weshalb die Kräne von Loglift/Mesera als Muttergesellschaft im Jahr 2015 ihr 50-jähriges Jubiläum feiern. Die Marken Loglift, Mesera-Loglift und Mesera haben gemeinsam bereits über 12.000 OFFROAD- Kräne in über 100 Länder geliefert. Die Qualität, die Wirtschaftlichkeit und die Zuverlässigkeit der Kräne von Mesera sind in einer gemeinsamen jahrzehntelangen Erfahrung in der Kranbranche begründet.



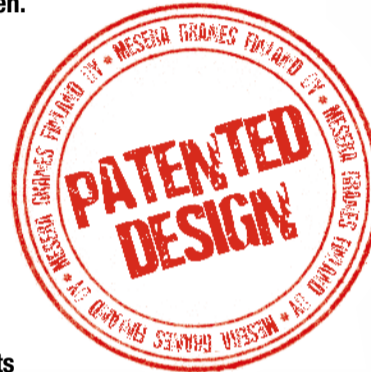
Wir schweißen und fertigen die Kranteile in unserem eigenen Werk. Jeder Kran wird von Hand zusammengebaut und umfangreichen Tests unterzogen, bevor er an den Kunden geliefert wird. Wir verwenden nur die besten Komponenten, die für die gewerbliche Anwendung bei Offroadkränen geeignet sind. Wir sind ein Unternehmen, das keine Kompromisse eingeht – unsere Produkte sind für anspruchsvolle Anwendungen in der Forstwirtschaft geeignet.

Unsere Forschung und Entwicklung orientiert sich am Kunden und neue Kräne werden stets gemeinsam mit dem Kunden und Maschinenhersteller entwickelt, wodurch das bestmögliche Produkt erreicht wird. Wenn Sie in unserem Sortiment keinen für Sie passenden Kran finden, kontaktieren Sie uns bitte, und wir werden Ihnen gern weiterhelfen. Im Laufe der Jahre fertigten wir spezielle Greifsägen für Kräne mit Schläuchen, unterschiedlichen Säulenhöhen und Druckwerten. In unserer Broschüre können nicht alle Variationen gezeigt werden.

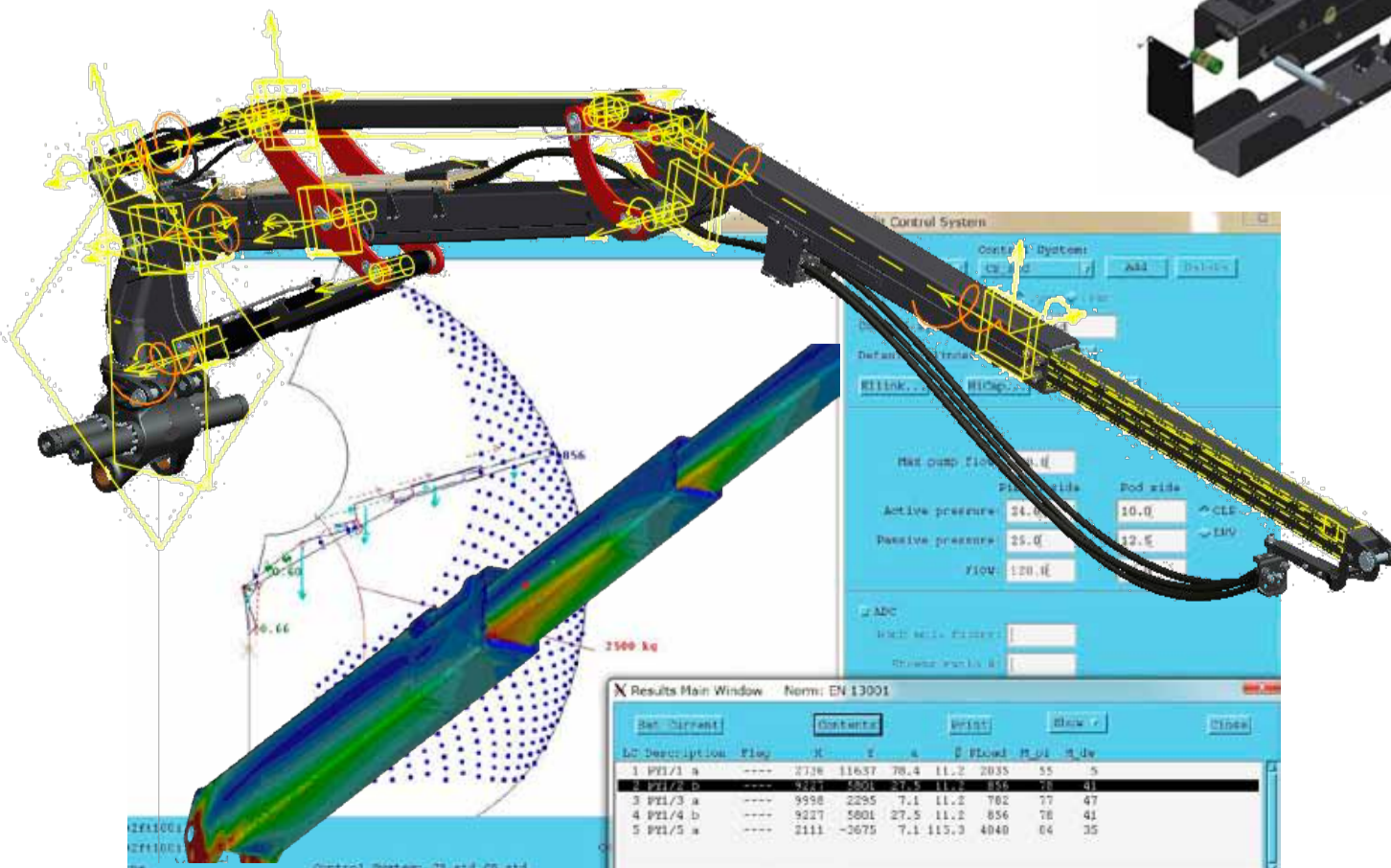
Wir beliefern die Industrie mit Kränen mit Stationärmontage. Die Montage und der Zusammenbau können von Anfang an individuell gestaltet werden, und da Mesera ein kleiner und flexibler Hersteller ist, gibt es unzählige Möglichkeiten. Angesichts

einer soliden Forstmaschinenkonstruktion weisen die Produkte eine lange Lebensdauer auf, wenn sie industriell genutzt werden. Abgesehen von Kränen bieten wir auch Armaturen, Greifpakete, Aggregate und - sofern erforderlich - Betriebsschulungen. Die Kräne sind auch mit Kabine oder Sitz lieferbar.

Wir tätigten enorme Investitionen in unseren Ersatzteilservice. Unser neues Ersatzteil-Portal finden Sie unter www.mesera.fi. Auf der Website finden Sie auch Bilder und zusätzliche Informationen über unsere Produkte.



WEB SHOP
EASY TO ORDER



Forwarderkräne

Die Kräne von Mesera können auf einfache Weise gemäß Ihren Anforderungen individuell gestaltet werden. Die meisten Modelle verfügen alternativ über einen Tiltfuß, der selbst auf unebenem Terrain die Benutzerfreundlichkeit sicherstellt. Die konstante Druckhydraulik und die effiziente Geometrie des Auslegers gewährleisten ein schnelles und akkurates Laden.

Die patentierten Teleskoplösungen von Mesera entsprechen der neuesten Technologie. Das Sortiment umfasst Teleskope sowohl mit Innenliegenden als auch mit Außenliegenden Schläuchen. Unsere Innenschläuche sind ausreichend groß, um eine hohe Geschwindigkeit und einen geringen Energieverbrauch beim

Profiereinsatz zu gewährleisten. Unsere Lösung ermöglicht ein rasches Wechseln von Schläuchen. Außenschläuche sind sogar noch einfacher zu warten und erweisen sich seit vielen Jahrzehnten als äußerst effizientes "Arbeitstier" in sehr kalter Umgebung. Unser Vorteil ist das umfassende Produktsortiment – bei uns finden Sie einen Kran, der all Ihre Anforderungen erfüllt.

Die jahrzehntelange Erfahrung von Mesera spiegelt sich in den innovativen Details, der Langlebigkeit des Stahlbaus sowie in der Technologie wieder. In unserem umfassenden Sortiment finden Sie den passenden Kran für jeden Forwarder, Häcksler und für jeden Schlepper.

Forwarder	6,5	7,2	7,8	8,0	8,1	8,5	8,6	8,7	9,1	9,6	10,0	10,4
51 F	730							480		400		
59 F		810				590					410	
71 F		1080				800					580	
83 F		1190				910					640	
92 F				1160			1000				780	
111 F		1610	1340			1250			1030		940	
122 F					1380	1270				1040	960	950
142 F					1650	1500				1270	1150	1120

Harvesterkräne

Die Details unserer Harvesterkräne sind auf dem neuesten technologischen Stand und jede Funktion wird sorgfältig getestet und in die Praxis umgesetzt. Der Parallelausleger unseres Krans, mit dem der Harvesterkopf mithilfe nur

eines Zylinders linear auf horizontaler Ebene bewegt werden kann, ist schnell und ökonomisch in der Anwendung.

Die Geschwindigkeit und die Präzision der Kranbewegungen, das ausreichende Drehmoment und die Zuverlässigkeit machen die Produkte ideal für die professionelle Anwendungen. Die Schwenkzylinder sind mit einem Stoßdämpfer ausgestattet, der bei anspruchsvollen Anwendungen eine Beschädigung des Stellmotors verhindert.

Rückekräne

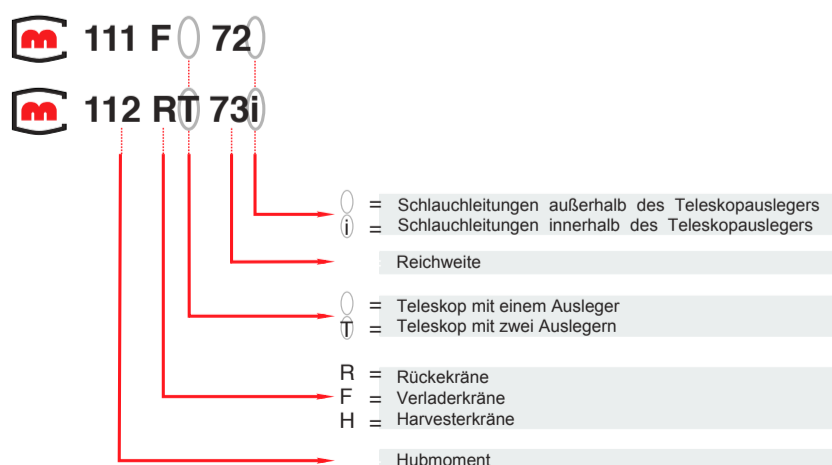
Unser Sortiment an vier Rückekränen umfasst auch den neuen M112 R, der mit innenliegenden Schläuchen ausgestattet ist. Die Kräne von Mesera bestehen durch die große Reichweite, die mithilfe eines einzelnen Teleskops erzielt

wird, und die effizienten großen Rohre und Schläuche, die den Druck und den Geschwindigkeitsverlust verringern. Die Kräne von Mesera tragen zu einer Verringerung des Kraftstoffverbrauchs von Holzschleppern bei.

Die traditionellen Modelle 61R, 81R und 121R mit externen Außenschläuchen sind langjährig erprobte Profikrane.

Harvester	7,6	8,3	9,0	10,0	10,3	11,0
131 H			580			
141 H	1010					
181 H			1100	940		770
220 H		1760		1380		1180
240 H				1540		
280 H						1700

Skidder	5,1	5,6	6,5	6,8	7,3	7,4
61 R	1250	1080	800			
81 R	1510	1310	1000			
112 R				1590		1410
121 R	2410				1400	



- Lifting moment, gross
Hubmoment, brutto
Couple de levage, brut
- Lifting moment, net
Hubmoment, netto
Couple de levage, net
- Slewing torque, gross
Schwenkmoment, brutto
Couple de rotation des bras, brut
- Slewing angle
Schwenkbereich
Angle de rotation des bras
- Weight without oil and equipments
Gewicht ohne Öl und Zubehör
Poids sans huile ni equipementer
- Max. working pressure
Max. Betriebsdruck
Pression d'utilisation maximal
- Oil flow
Debit d'huile
- Power input
Fördermenge
Puissance requise

Technische Änderungen in Ausführung, bildlicher und textlicher Gestaltung bleiben vorbehalten



POWER

ULTIMATE

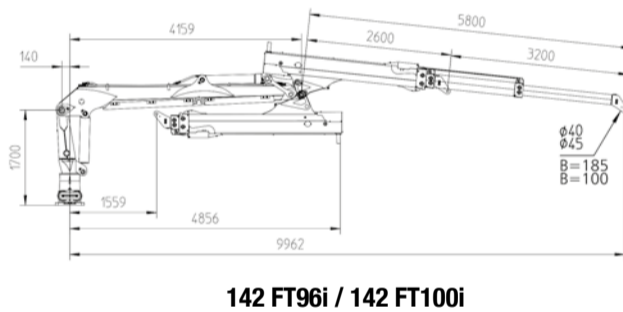
where you need it

Mesera 142F Heavyweight Partner

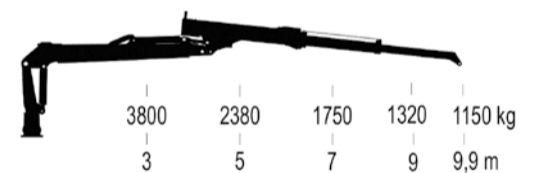
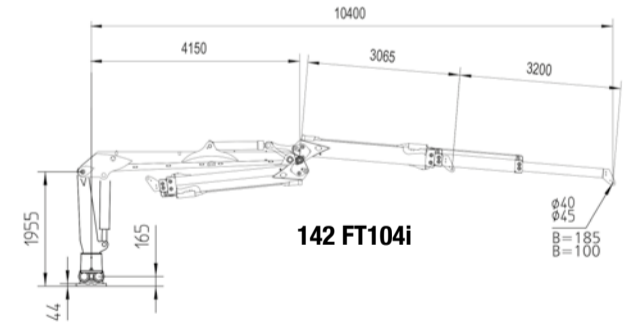
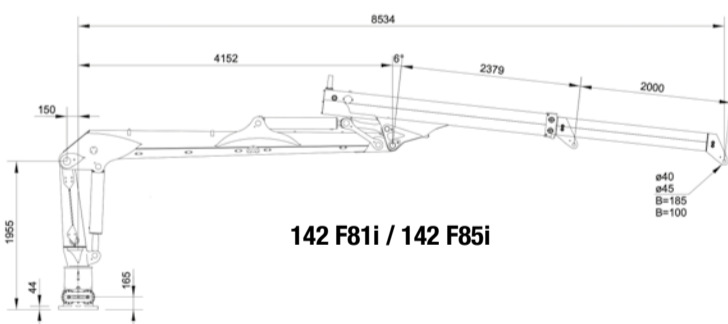
Mesera 142F ist der robusteste Kran des Sortiments. Im Teleskopausleger befinden sich große Schläuche, die hohe Geschwindigkeiten und einen geringen Druckverlust ermöglichen. Das Sortiment ist mit einer angesetzten Teleskopversion für die Montage an Ladern und Häckslern ausgestattet, außerdem kann der Kran als fix installierter Industriekran verwendet werden. Der Kran kann mit einer Sensorgruppe, einer gut geschützten LED-Beleuchtung sowie einer Kabine ausgestattet und sowohl über Armaturen als auch elektrisch gesteuert werden.



Er ist mit einem einfachen, jedoch sehr leistungsstarken Einfachteleskop oder mit einem doppeltem Teleskopausleger mit hoher Geschwindigkeit ausgestattet, der eine große Reichweite ermöglicht. Beide weisen eine sehr wartungsfreundliche Konstruktion für ein einfaches Austauschen und Nachstellen von Schläuchen sowie das patentierte (pat. pending) Kettenschmiersystem auf. Er ist in zwei verschiedenen Säulenhöhen und mit einer Tiltbasis verfügbar. Die Spitze des Krans kann auf Kundenwunsch für ein Indexator-Y-Gelenk oder ein Standardgelenk mit Doppelbremse geliefert werden.



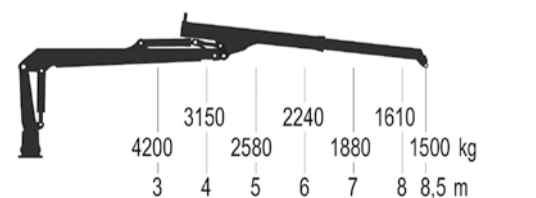
Mesera 142 FT 104i



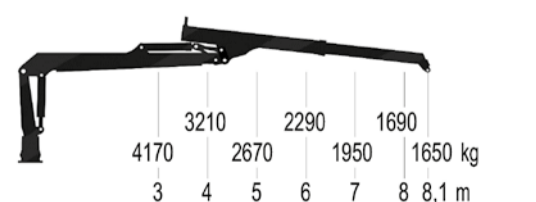
Mesera 142 FT 100i



Mesera 142 FT 96i



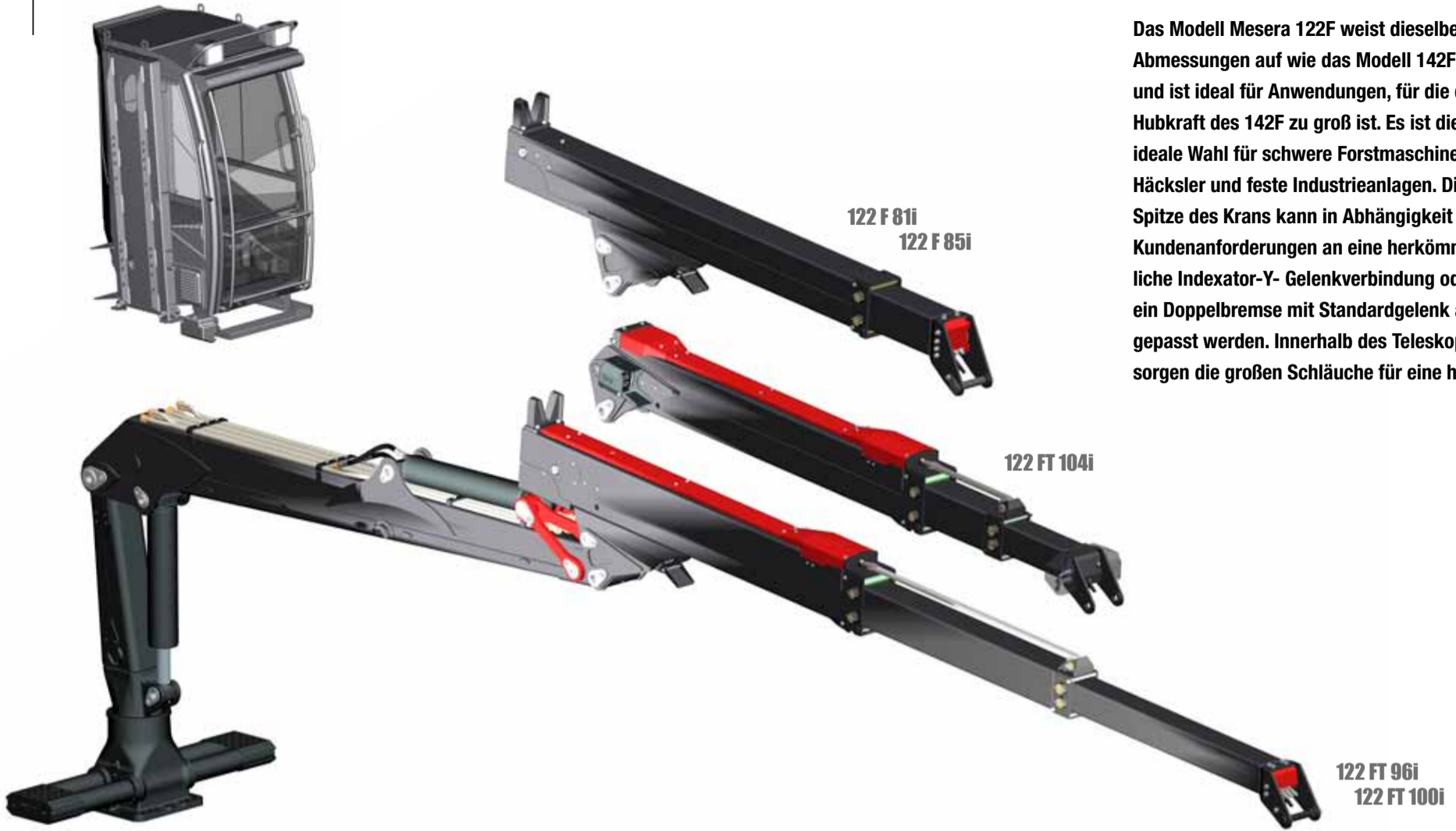
Mesera 142 F 85i



Mesera 142 F 81i

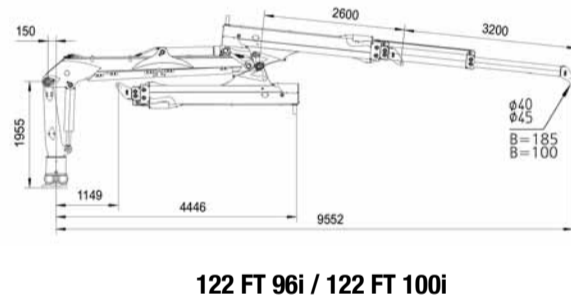
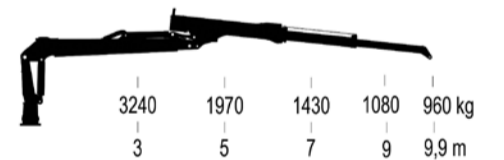
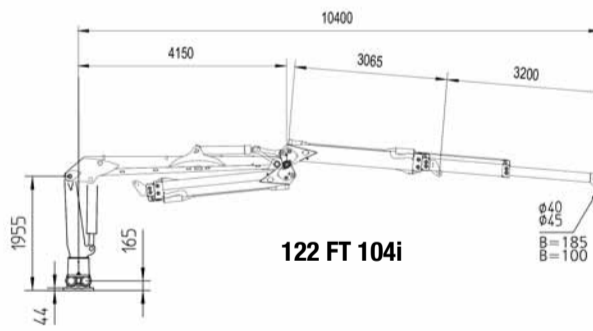
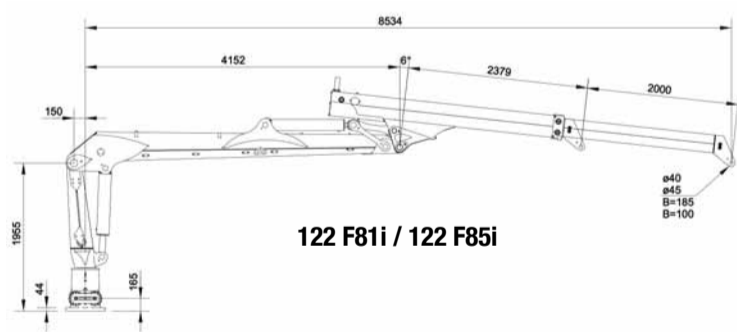
	142 F 81i	142 F 85i	142 FT 96i	142 FT 100i	142 FT 104i
kNm	178	178	178	178	178
kNm	135	132	124	120	120
kNm	48	48	48	48	48
°	380	380	380	380	380
kg	2010	2030	2150	2170	2160
MPa	24				
l/min	80-100				
kW	36-45				



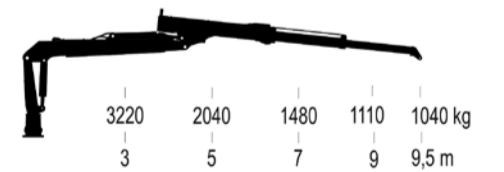


Das Modell Mesera 122F weist dieselben Abmessungen auf wie das Modell 142F und ist ideal für Anwendungen, für die die Hubkraft des 142F zu groß ist. Es ist die ideale Wahl für schwere Forstmaschinen, Häcksler und feste Industrieanlagen. Die Spitze des Krans kann in Abhängigkeit der Kundenanforderungen an eine herkömmliche Indexator-Y- Gelenkverbindung oder ein Doppelbremse mit Standardgelenk angepasst werden. Innerhalb des Teleskops sorgen die großen Schläuche für eine hohe

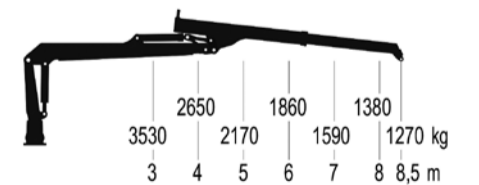
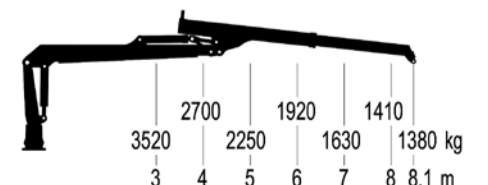
Geschwindigkeit und einen geringen Druckabfall. Das Sortiment umfasst eine Reihe unterschiedlicher Optionen für das Teleskop, sodass in der optimierten Konstruktion jede Anforderung erfüllt werden kann. Der Kran kann mit einer Sensorgruppe, einer gut geschützten LED-Beleuchtung sowie einer Kabine ausgestattet und sowohl über Armaturen als auch elektrisch gesteuert werden. Die Teleskopkonstruktion ermöglicht das rasche Austauschen und nachstellen eines einzelnen Schlauchs und dank der patentierten (pat. pending) Kettenschmierung eine einfache Wartung. Das Modell ist in zwei verschiedenen Säulenhöhen und auch mit einer Tiltbasis verfügbar.


Mesera 122 FT 104i

Mesera 122 FT 100i

	122 F 81i	122 F 85i	122 FT 96i	122 FT 100i	122 FT 104i
kNm	155	155	155	155	155
kNm	113	110	103	99	99
kNm	44	44	44	44	44
°	380	380	380	380	380
kg	1990	2010	2130	2150	2140


Mesera 122 FT 96i

MPa	24
l/min	80-100
kW	36-45


Mesera 122 F 85i

Mesera 122 F 81i


Das Modell Mesera 111F wurde an Hunderte von Herstellern schwerer Forstmaschinen geliefert. Das Modell wurde auch unter dem Sortimentnamen J1220SR hergestellt. Das Modell 111FT 100 wird vor allem in Sägewerken geschätzt und kann mit elektrisch gesteuerten Ventilen und einer Joystick-Steuerung ausgestattet werden. Auch eine Kabinen- oder Funksteuerung und eine Montageplatte sind verfügbar. Die Version mit Sitz ist auch mit einer Hebelsteuerung ausgestattet. Das Modell 111F ist auch in einer Spezialversion mit kurzer Säule lieferbar.

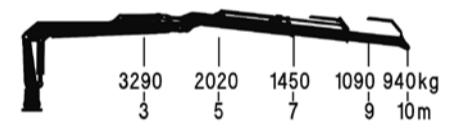
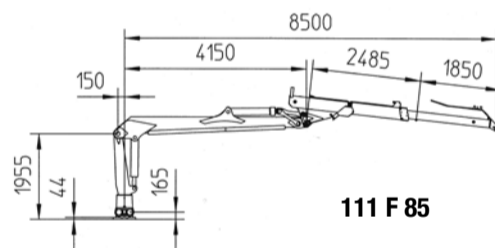


111 F 72
111 F 78

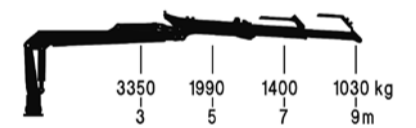
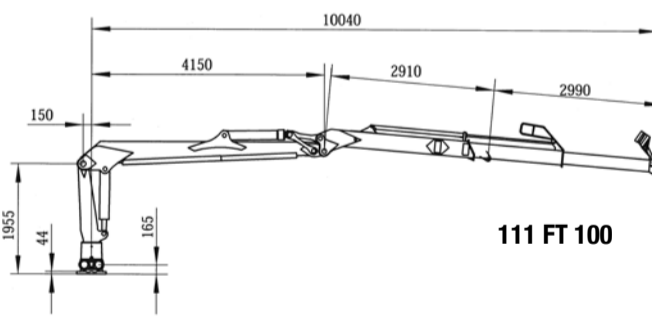
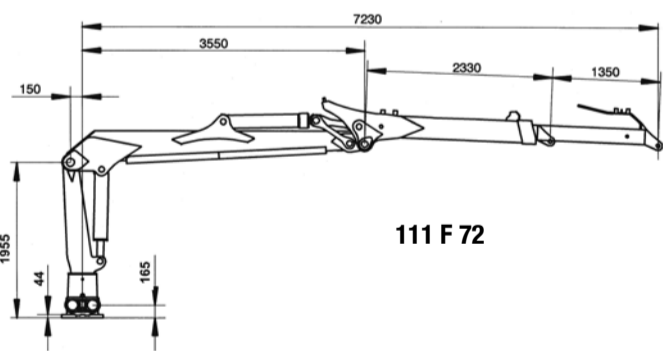
111 F 85

111 FT 100

111 FT 91



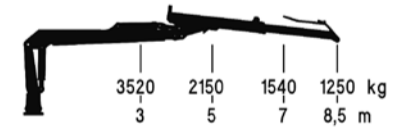
Mesera 111 FT 100



Mesera 111 FT 91

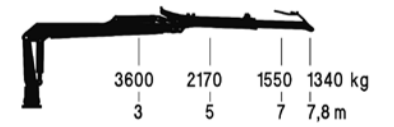
111 F 72 111 F 78 111 F 85 111 FT 91 111 FT 100

	kNm	151	151	151	151	151
	kNm	111	107	106	98	101
	kNm	41	41	41	41	41
	°	380	380	380	380	380
	kg	1900	1960	2010	2200	2090

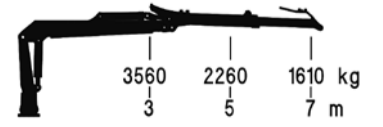


Mesera 111 F 85

	MPa	21,5
	l/min	80-100
	kW	32-40



Mesera 111 F 78



Mesera 111 F 72

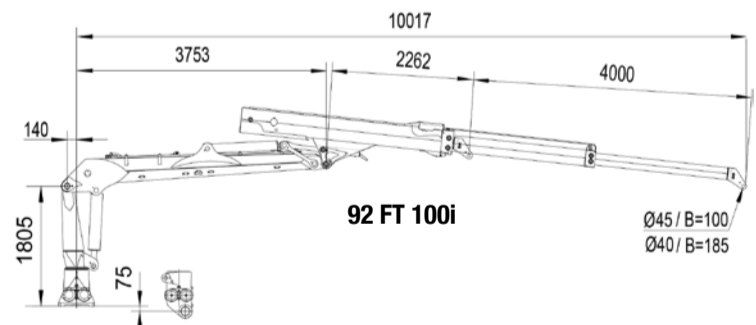
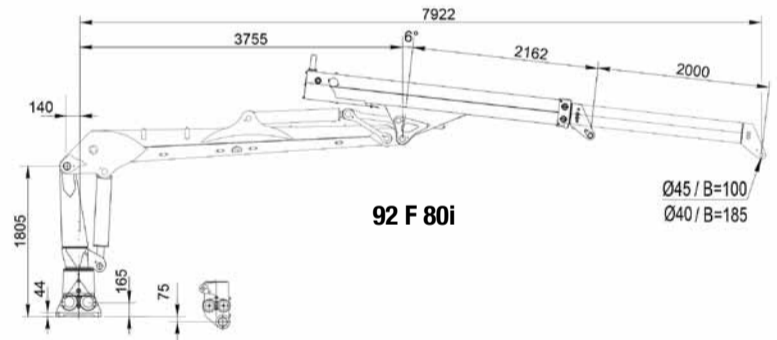
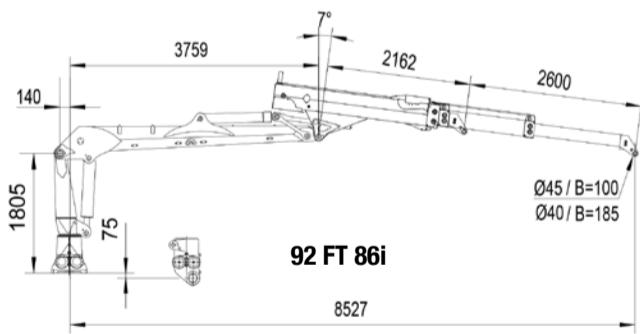
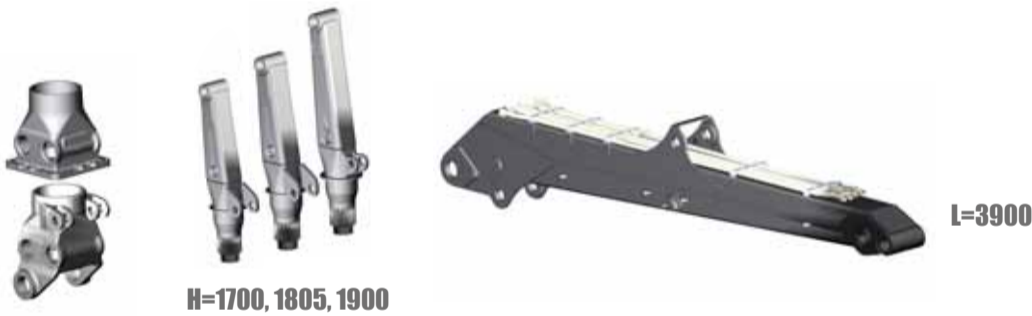


Der Mesera 92F ist ein vielseitiger Forwarderkrane, der eine Kombination aus neuen innovativen Funktionen und erprobten Lösungen bietet. Das Verhältnis zwischen Leistung und Gewicht ist bei diesem Modell hervorragend, durch das hohe Druckniveau von 240bar und den 1/2" und 3/4" Hydraulikschläuchen kann der Kran bis zu 60% mehr Leistung als mancher Wettbewerbskran mit gleichem Hubmoment bieten.



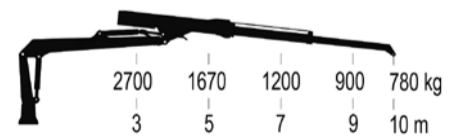
Beim Modell 92F können Sie die Teleskopschläuche entweder innen oder außen wählen. Es stehen eine einfaches und leistungsstarkes Einfachteleskop sowie ein Hochgeschwindigkeits- Doppelteleskop zur Verfügung.

Wie bei allen großen i-Modellen von MESERA liegen die 20mm Teleskoprohre unter einer zusätzlichen Abdeckung auf dem Wipparm geschützt vor Beschädigungen. Die wartungsfreundlichen und nachstellbaren innenliegenden 1/2"-Schläuche laufen über große Schlauchrollen und ermöglichen damit auch in den inneren Schläuchen hohen Öldurchfluß und geringe Druckverluste.



92 F 80i 92 FT 86i 92 FT 100i

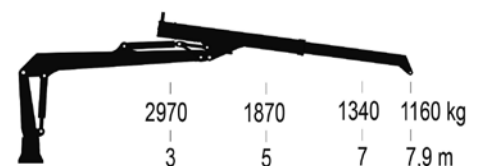
	kNm	130	130	130
	kNm	96	87	84
	kNm	39	39	39
	°	360	360	360
	kg	1690	1800	1890
	MPa	24		
	l/min	80-100		
	kW	36-45		



Mesera 92 FT 100i

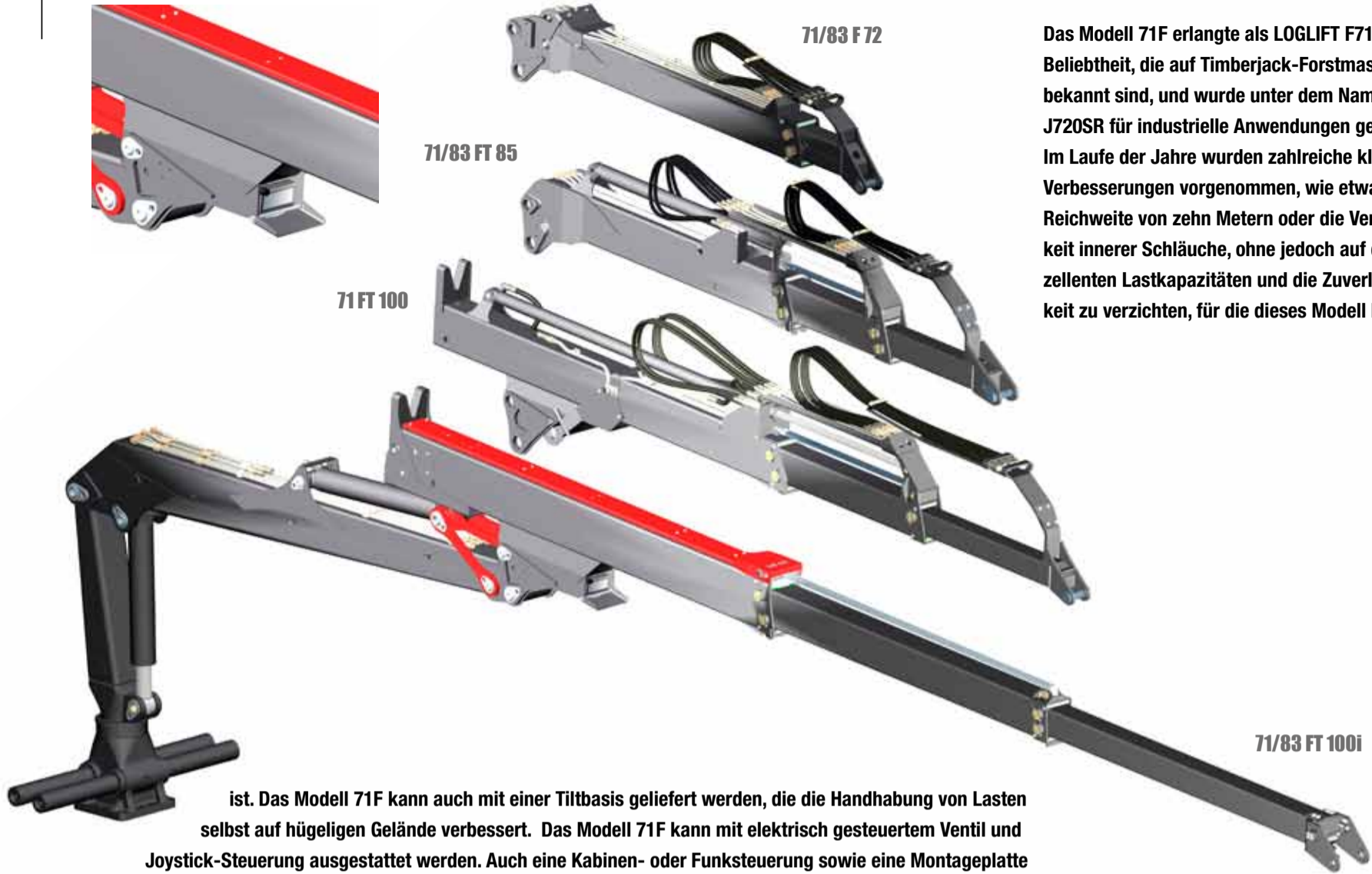


Mesera 92 FT 86i



Mesera 92 F 80i





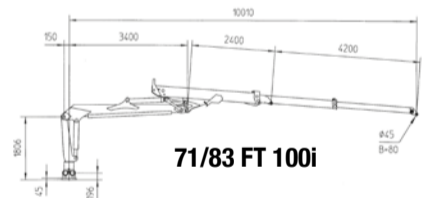
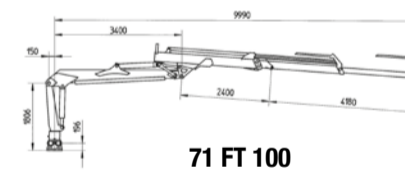
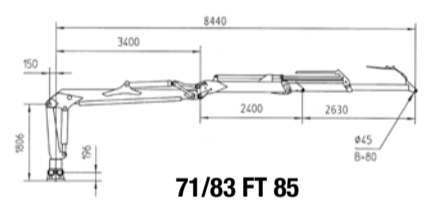
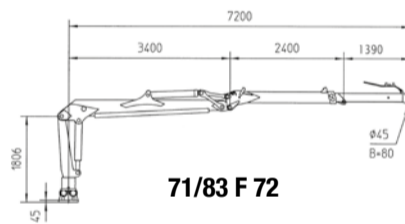
Das Modell 71F erlangte als LOGLIFT F71 Beliebtheit, die auf Timberjack-Forstmaschinen bekannt sind, und wurde unter dem Namen J720SR für industrielle Anwendungen geliefert. Im Laufe der Jahre wurden zahlreiche kleinere Verbesserungen vorgenommen, wie etwa eine Reichweite von zehn Metern oder die Verfügbarkeit innerer Schläuche, ohne jedoch auf die exzellenten Lastkapazitäten und die Zuverlässigkeit zu verzichten, für die dieses Modell bekannt

71 F/83 F

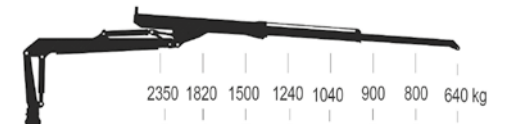
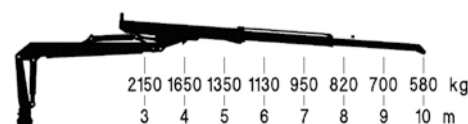
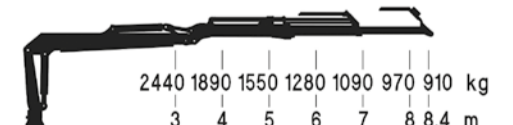
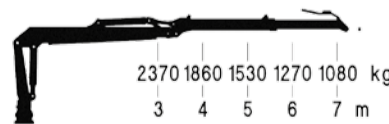
ist. Das Modell 71F kann auch mit einer Tiltbasis geliefert werden, die die Handhabung von Lasten selbst auf hügeligen Gelände verbessert. Das Modell 71F kann mit elektrisch gesteuertem Ventil und Joystick-Steuerung ausgestattet werden. Auch eine Kabinen- oder Funksteuerung sowie eine Montageplatte sind verfügbar. Die Version mit Sitz ist auch mit einer Hebelsteuerung ausgestattet.

Die Modelle 71F und 83F sind vor allem für gewerbliche Anwendungen sowie für Installationen auf einem Traktor oder einer Kombination aus Traktor und Forstanhänger beliebt.

	71 F 72	71 FT 85	71 FT 100	71 FT 100i
kNm	99	99	99	99
kNm	75	70	70	70
kNm	22,7 / 24,4	22,7 / 24,4	22,7 / 24,4	22,7 / 24,4
°	380	380	380	380
kg	1225	1355	1460	1460



	83 F 72	83 FT 85	83 FT 100i
kNm	106	106	106
kNm	82	76	73
kNm	26,1	26,1	26,1
°	380	380	380
kg	1240	1370	1480



MPa	23
l/min	80-100
kW	34-43



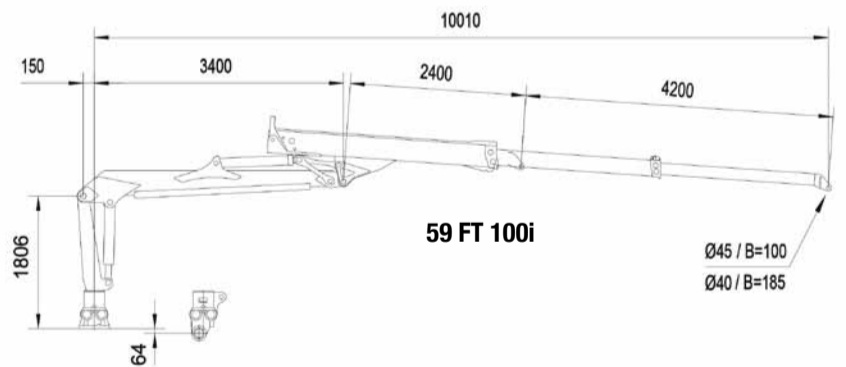
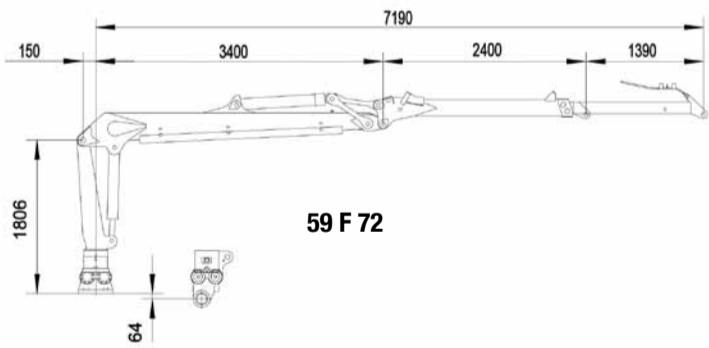
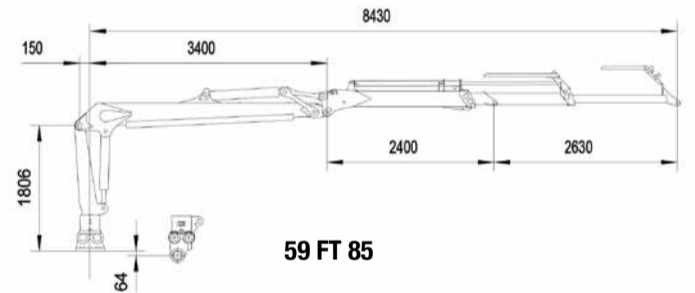
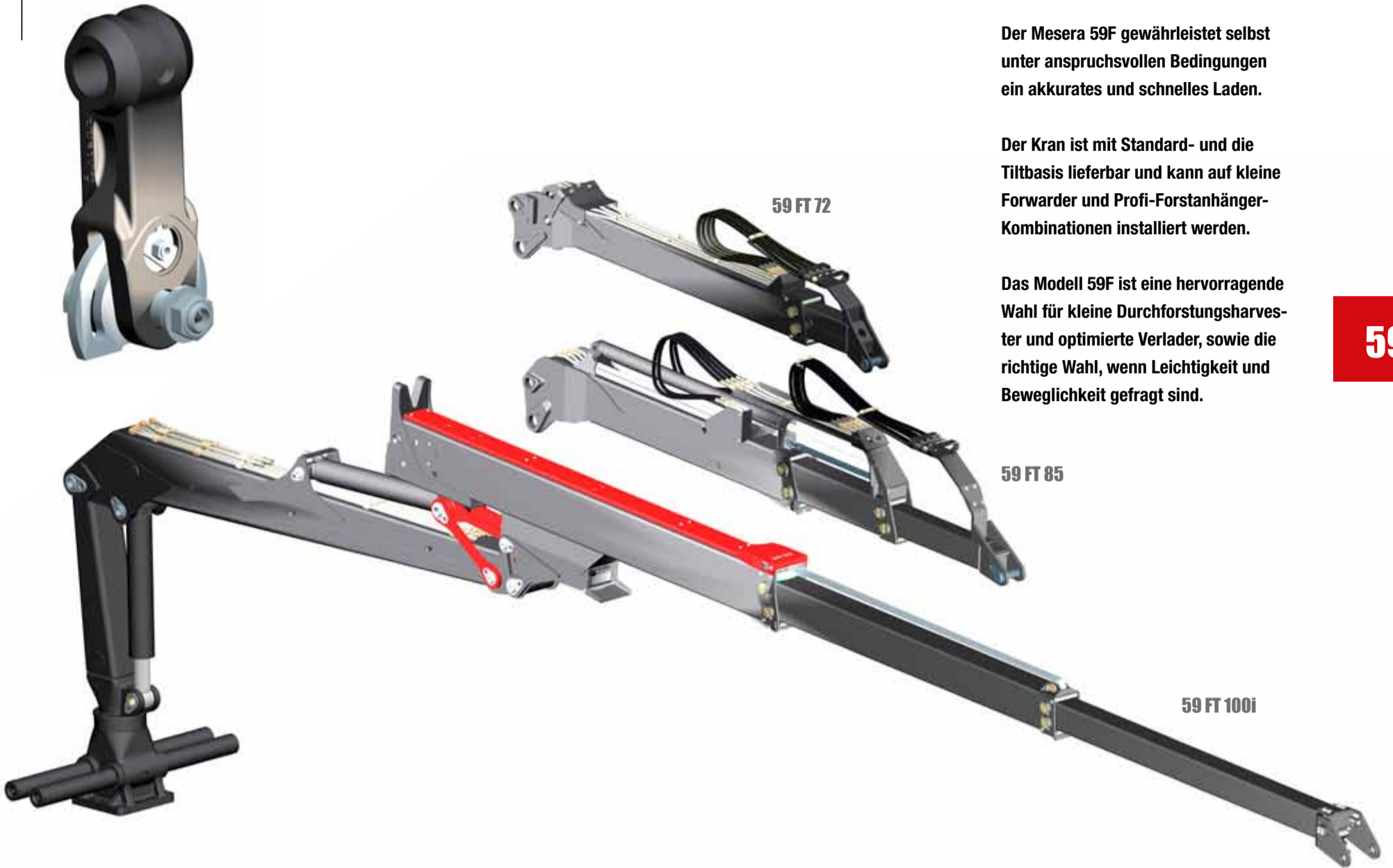
Mesera 59F Forestry Master

Der Mesera 59F gewährleistet selbst unter anspruchsvollen Bedingungen ein akkurates und schnelles Laden.

Der Kran ist mit Standard- und die Tiltbasis lieferbar und kann auf kleine Forwarder und Profi-Forstanhänger-Kombinationen installiert werden.

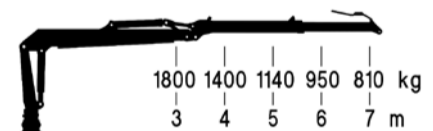
Das Modell 59F ist eine hervorragende Wahl für kleine Durchforstungsharvester und optimierte Verloader, sowie die richtige Wahl, wenn Leichtigkeit und Beweglichkeit gefragt sind.

59F

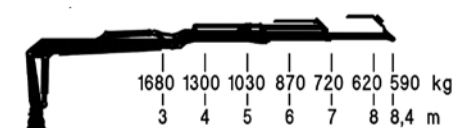


	59 F 72	59 FT 85	59 FT 100i	
Br	kNm	78	78	78
Net	kNm	56	51	47
	kNm	19,3 / 21,9	19,3 / 21,9	19,3 / 21,9
	°	380	380	380
kg	kg	1110	1215	1350

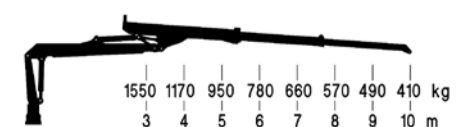
	MPa	19 / 21,5
	l/min	80-100
	kW	28-40



Mesera 59 F 72



Mesera 59 FT 85



Mesera 59 FT 100i



Mesera 51F Small and Handy

Der leichteste Kran des Sortiments, Mesera 51F, ist ein zuverlässiges Arbeitsgerät. Dank seiner drei unterschiedlichen Möglichkeiten hinsichtlich der Reichweite und Säulenhöhe ist der 51 F besonders ideal für die Durchforstungsmaschine oder für Traktoranhänger. Er ist auch auf Wunsch mit Tiltbasis verfügbar. Das Modell 51F ist mit außenliegenden Schläuchen ausgestattet, die die Wartung zu einem Kinderspiel machen. Mit Timberjack- Maschinen gelieferte Kräne sind für gewöhnlich mit einer langen Säule und in Fahrtrichtung gedrehten Zylindern ausgestattet.

51F



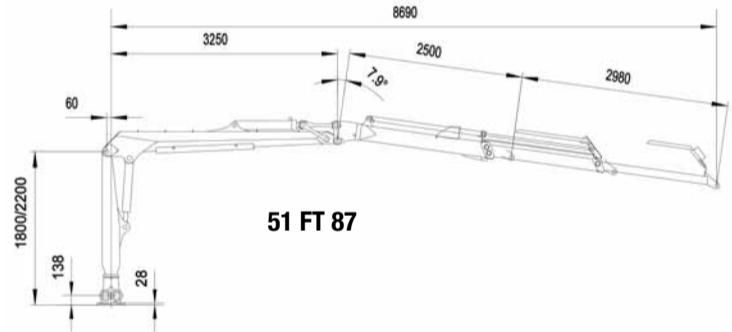
51 F 65



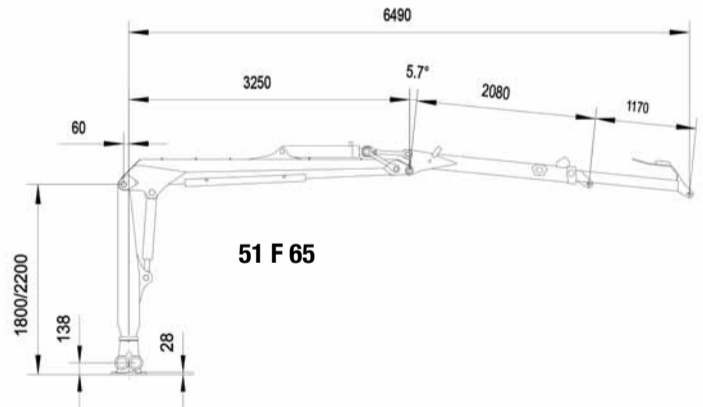
51 FT 87



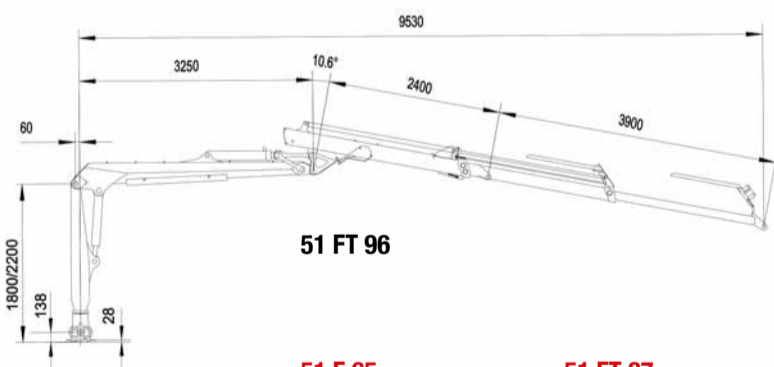
51 FT 96



51 FT 87



51 F 65



51 FT 96

51 F 65

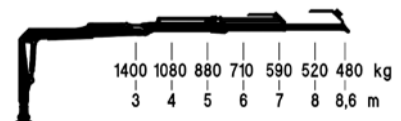
51 FT 87

51 FT 96

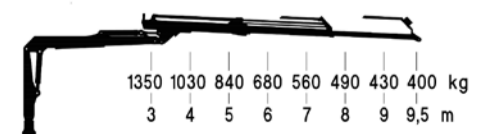
	kNm	64	64	64
	kNm	49	43	41
	kNm	15,9 / 18,3	15,9 / 18,3	15,9 / 18,3
	°	380	380	380
	kg	855	1015	1025



Mesera 51 F 65



Mesera 51 FT 87



Mesera 51 FT 96

	MPa	20 / 24
	l/min	60-80
	kW	23-36

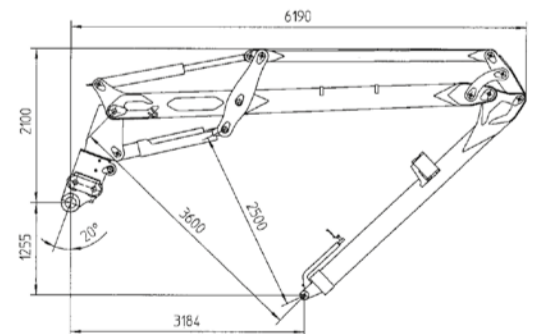
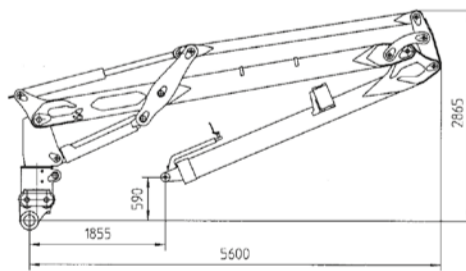
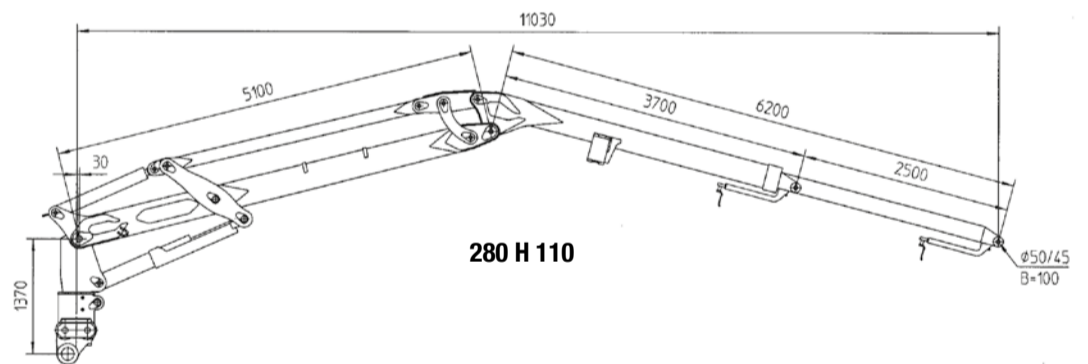


Mesera 280H
Heavyweight professional

Das Modell 280H ist ein Hochleistungsparallelkran für schwerste Holzernemaschinen und wurde konzipiert für die Endnutzung und sehr schwere Einsätze. Ein Druck-Hubzylinder verringert den durchschnittlichen Betriebsdruck und somit den Kraftstoffverbrauch. Die Bewegungsreichweite wurde für die Verwendung mit Erntemaschinen und schweren Fällköpfen optimiert. Die Konstruktion mit seiner einzigartigen Geometrie mit niedriger Säule und den schmalen Ausleger gewährleisten eine gute Übersichtlichkeit des Arbeitsbereichs von der Kabine aus.

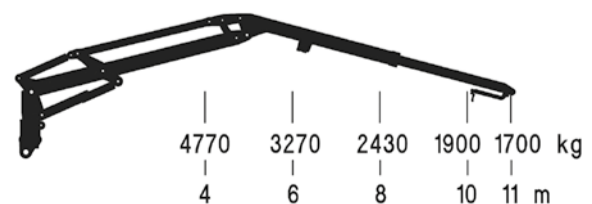


280H



280 H 110

	kNm	280
	kNm	193
	kNm	65
	°	202
	kg	3430
	MPa	24
	l/min	160
	kW	71



Mesera 280 H 110



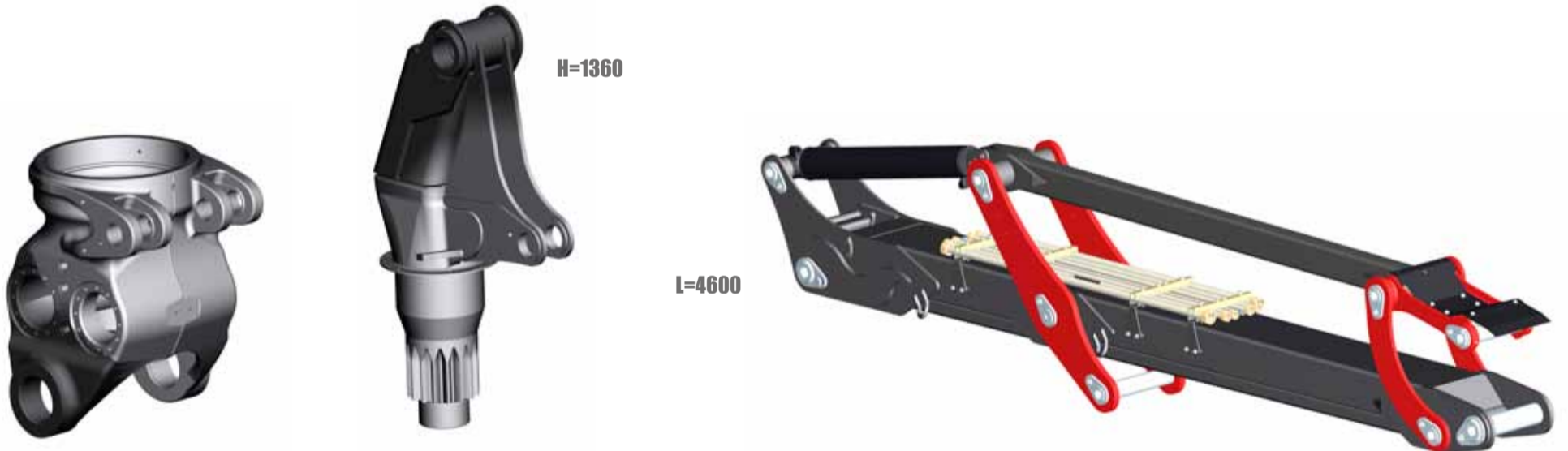


Das Modell 240H ist die neueste Harvesterentwicklung aus unserem Hause - der einzigartige Mechanismus des Auslegers verringert das Gewicht auf den Gelenken und ermöglicht somit eine leichtere Konstruktion und eine hohe Effizienz bei niedrigerem Energieverbrauch. Die Auslegerkinematik ermöglicht es dem Fahrer, die gewünschte Bewegungsreichweite mit



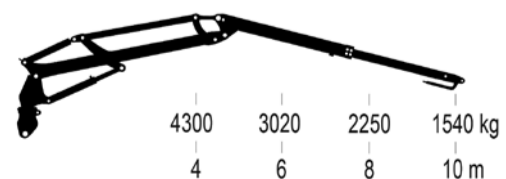
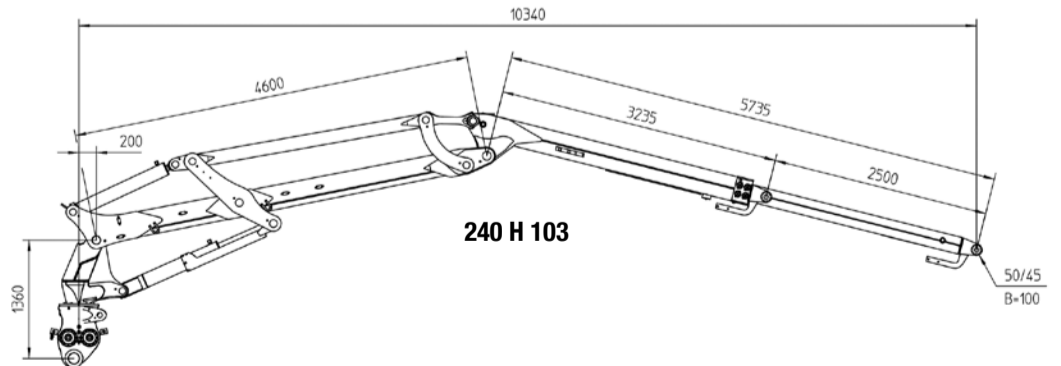
240H

einer hohen Hubkraft zu erreichen, insbesondere im engen Bereichen vor der Maschine oder bei extremen Armstellungen in Abhängen. Indem der Hubzylinder gedrückt wird, wird der durchschnittliche Betriebsdruck und somit der Kraftstoffverbrauch verringert. Die Säule, die oben und unten auf Pendelrollenlagern steht, minimiert die Reibung und ermöglicht ein starkes und präzise drehenden Kran ohne Stick – Slip Effekt.



240 H 103

	kNm	240
	kNm	181
	kNm	54
	°	240
	kg	2750
	MPa	24
	l/min	160
	kW	71



Mesera 240 H 103



Mesera 220H

Dependable Workhorse

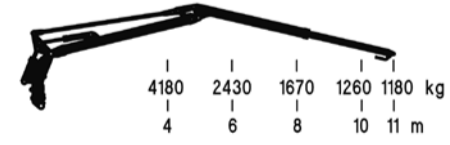
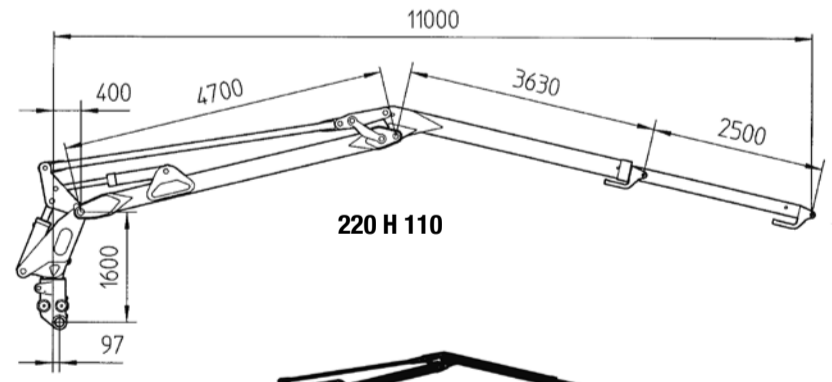
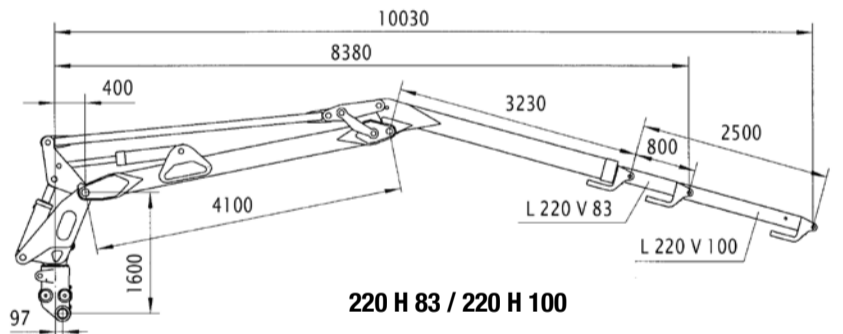
220H ist das klassische Modell der Harvesterklasse und wurde als Nachfolger des L200V zirka 600 mal gebaut. Große Hubkraft und eine hervorragende Bewegungsgeometrie steckt hinter dem sorgfältig optimierten Ausleger, große Achsen sowie modernste Hydraulikzylinderdichtungen sorgen für eine einfachste Handhabung. Die

MBP2-2



220H

Bauweise mit niedriger Säule und der schmale Ausleger gewährleisten eine gute Übersichtlichkeit des Arbeitsbereichs von der Kabine aus. Kräne mit langer Reichweite, großen Gelenkhebeln, große Stützlager in Verbindung mit dem starkem Schwenkwerk sowie der solide Kranfuß aus Stahlguß sorgen für ein maximales Drehmoment. Die Schwenkwerkszylinder sind mit Endanschlagdämpfern ausgestattet, wodurch bei Anwendungsfehlern Schäden vermieden werden.



Mesera 220 H 110



Mesera 220 H 100



Mesera 220 H 83

	220 H 83	220 H 100	220 H 110	
Br	kNm	188	188	188
Net	kNm			
	kNm	43,6	43,6	43,6
	°	195/236	195/236	195/236
kg	kg	2500	2590	2690
	MPa	24		
	l/min	120		
	kW	50		



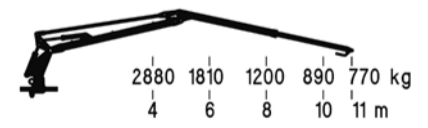
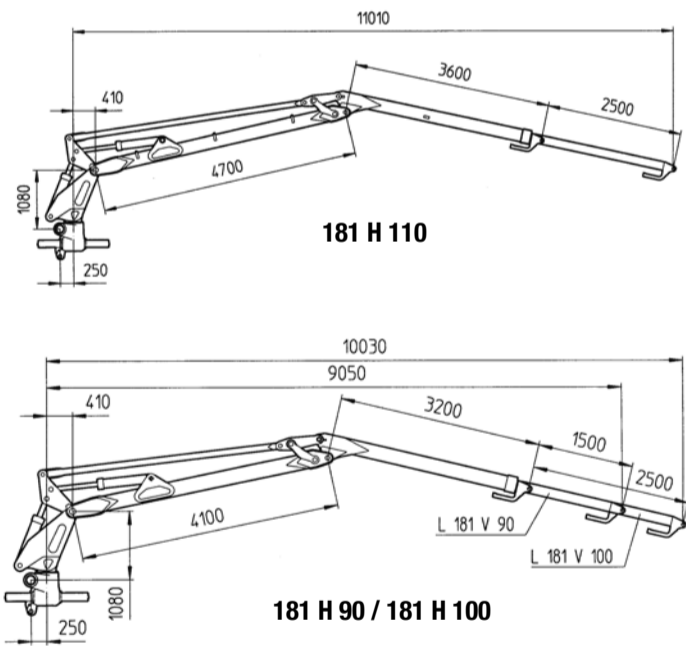
MBP2-2

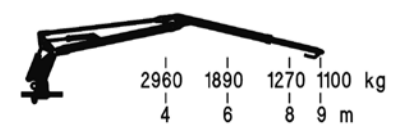
 181 H 90
181 H 100

181 H 110

181H
**Mesera 181H
Master of the Forest**

Das Modell 181H ist für mittlere Durchforstungs-
harvester sowie für die Endernte geeignet. Wenn
Sie nach einem leichten Kran mit einer großen
Reichweite suchen, ist der 181H die richtige Wahl.
Dieses Modell weist spezielle Eigenschaften und
zwei unterschiedliche Arten von Kranfüßen auf –
entweder wie beim Modell 220H quer zur Maschi-
ne oder die Option, bei der sich die Drehzylinder in
der Längsrichtung der Maschine befinden. Wenn
Sie eine bewegliche Maschine für die Durchfors-
tung dichter Wälder benötigen, wird damit eine
außergewöhnliche schlanke Bauweise erreicht.


Mesera 181 H 110

Mesera 181 H 100

Mesera 181 H 90

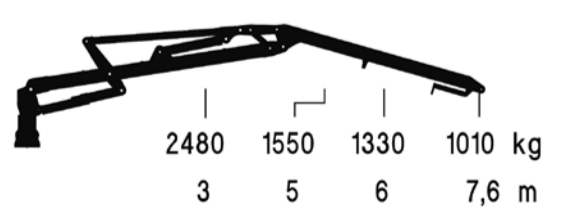
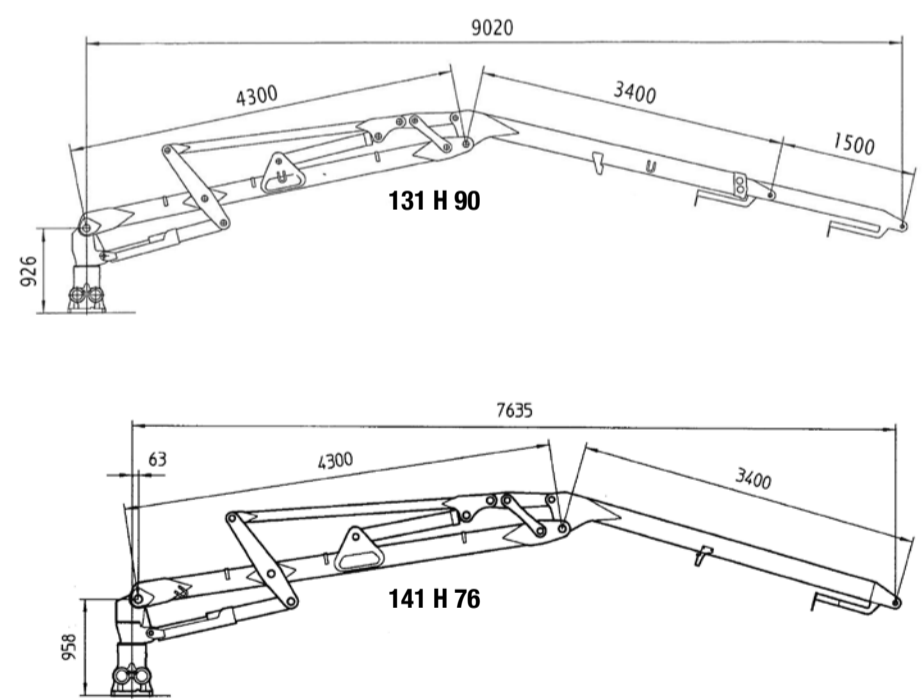
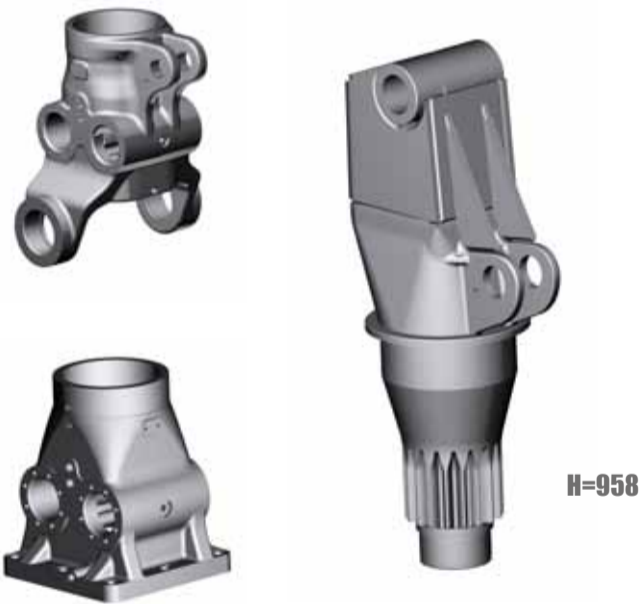
	181 H 90	181 H 100	181 H 110	
Br	kNm	138	138	138
Net	kNm			
	kNm	38,4	38,4	38,4
	°	195/236	195/236	195/236
kg	kg	2170	2200	2270
	MPa	24		
	l/min	120		
	kW	50		



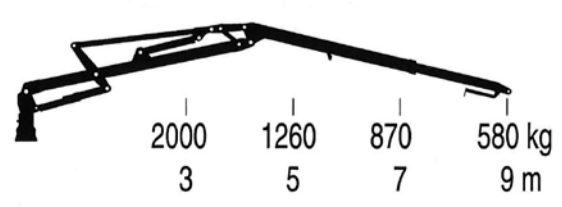


Das Modell 141H ist für kleinere, leichtgewichtige Holzertemaschinen geeignet, während sein kleinerer Bruder, der 131H mit Einfachteleskop, auch für die Traktormontage geeignet ist. Trotz ihrer geringen Größe werden diese Kräne wie alle Modelle mit kompromissloser Qualität für den professionellen Anwender gebaut. Die Teleskopgleitlager weisen große Lagerteile auf, die einfach einzustellen und auszutauschen sind. Die Kräne werden im Allgemeinen mit einem Allfuß zur Schraubmontage geliefert, sind jedoch auch auf Wunsch mit Tiltbasis erhältlich. Die Hydraulikleitungen und Schlauchstrukturen sind geschützt verlegt und dennoch wartungsfreundlich.

131H/141H



Mesera 141 H 76

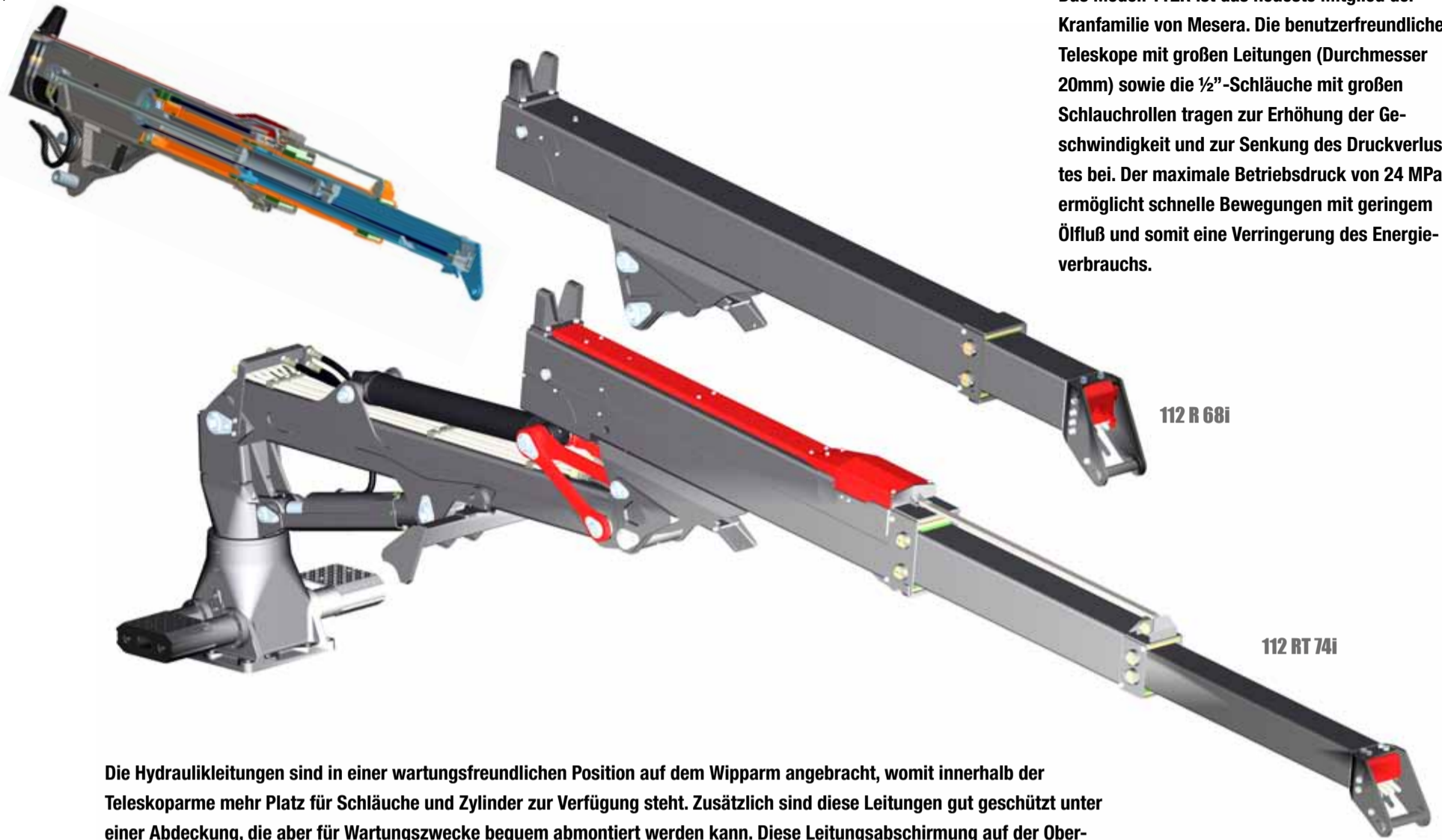


Mesera 131 H 90

	141 H 76	131 H 90	
Br	kNm	106	93
Net	kNm	78	62
	kNm	24,4	23,8
	°	190/240/380	190/240/380
kg	kg	1370	1490
	MPa	24	21
	l/min	70-100	70-100
	kW	31-44	26-37



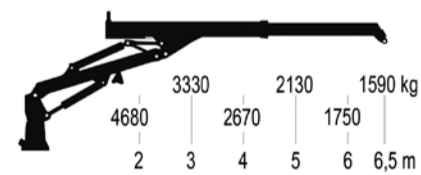
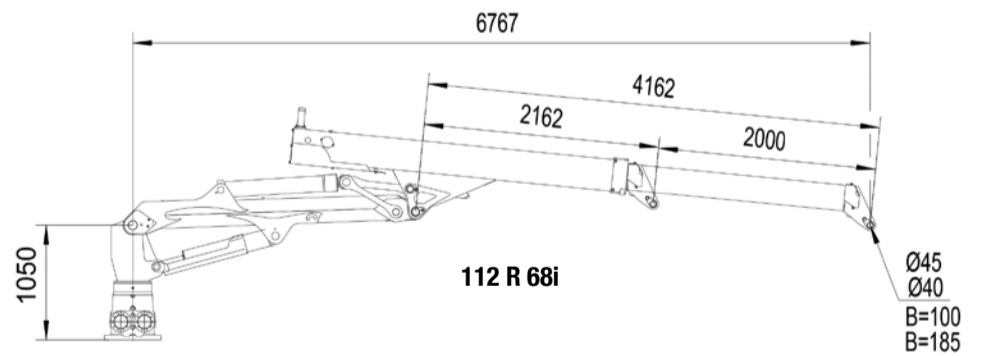
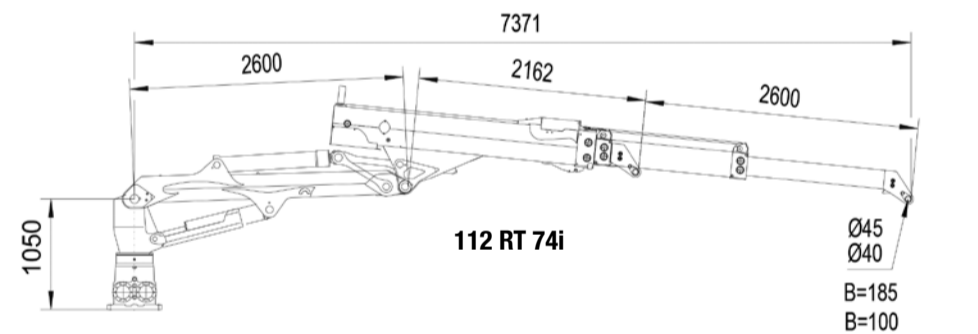
Das Modell 112R ist das neueste Mitglied der Kranfamilie von Mesera. Die benutzerfreundlichen Teleskope mit großen Leitungen (Durchmesser 20mm) sowie die 1/2"-Schläuche mit großen Schlauchrollen tragen zur Erhöhung der Geschwindigkeit und zur Senkung des Druckverlustes bei. Der maximale Betriebsdruck von 24 MPa ermöglicht schnelle Bewegungen mit geringem Ölfluß und somit eine Verringerung des Energieverbrauchs.



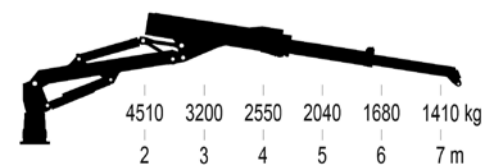
Die Hydraulikleitungen sind in einer wartungsfreundlichen Position auf dem Wipparm angebracht, womit innerhalb der Teleskoparme mehr Platz für Schläuche und Zylinder zur Verfügung steht. Zusätzlich sind diese Leitungen gut geschützt unter einer Abdeckung, die aber für Wartungszwecke bequem abmontiert werden kann. Diese Leitungsabschirmung auf der Oberseite des Teleskopauslegers schützt darüber hinaus die Oberseite des Wipparms zusätzlich vor Beschädigungen.

Modelle 61R, 81R, 121R – weitere Details erhalten Sie auf unserer Website unter www.mesera.fi.

112R



Mesera 112 R 68i



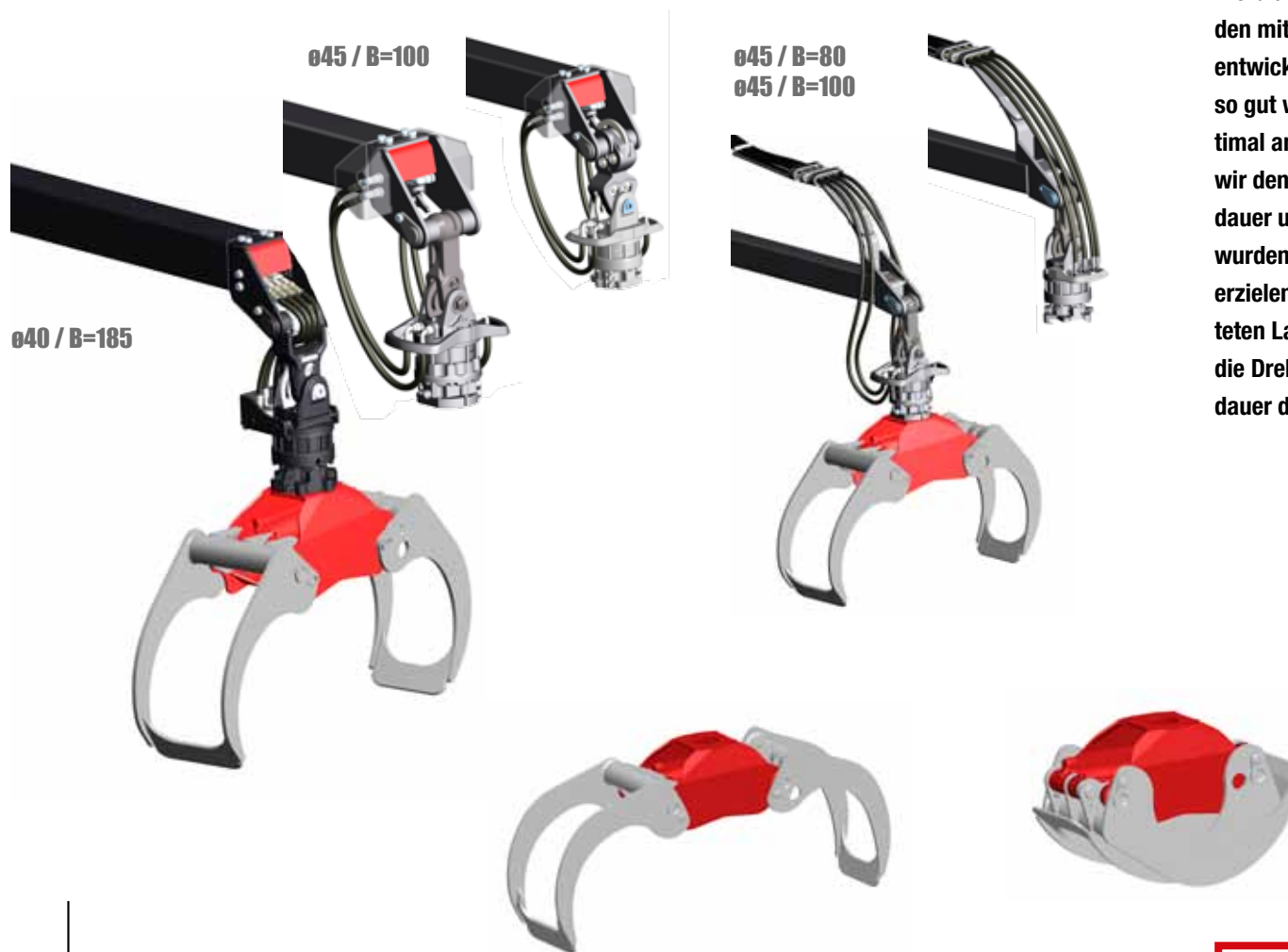
Mesera 112 RT 74i

	kNm	130	130
	kNm	107	103
	kNm	39	39
	°	240	240
	kg	1400	1510
	MPa	24	
	l/min	70-100	
	kW	31-44	



59/71/83 FT 100i, 92 Fi/FTi, 112 Ri/RTi, 122 Fi/FTi, 142 F/FTi

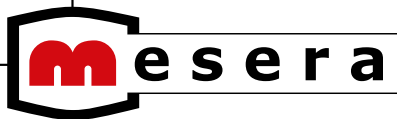
59/71/83/111 F/FT



Mesera-Holzgreifer

Die brandneuen Mesera-Holzgreifer MF26 und MF36 wurden mithilfe der umfassenden Erfahrung unserer Kunden entwickelt. Der Rahmen ist so geformt, dass der Zylinder so gut wie möglich geschützt ist und die Greiferklauen optimal angelenkt werden. Besondere Aufmerksamkeit haben wir den Zylinderlagern gewidmet, um eine lange Lebensdauer und Wartungsintervalle zu erzielen. Die Greiferklauen wurden so geformt, dass sie eine bessere Ladeeigenschaft erzielen. Die groß dimensionierten Flächen der abgedichteten Lagerbuchsen gewährleisten lange Schmierintervalle, die Drehzapfenanschlüsse erhöhen die gesamte Lebensdauer der Greifer.

Technische Änderungen in Ausführung, bildlicher und textlicher Gestaltung bleiben vorbehalten



Mesera Cranes Finland Oy

Wattitie 2, FI-21530 Paimio

tel: +358 20 777 3540, fax: +358 2 4777 222

email: sales@mesera.fi / www.mesera.fi

MHD - Forsttechnik
Müller-Habbel

Böminghausen 12
57399 Kirchhundem
Tel. 02723/68594-0
www.mhd-forsttechnik.de

2015